

## Características:

Componentes	Matéria-prima
Estrutura	Polímero
Gatilho	Polímero
Mola	Aço
Batente	Polímero

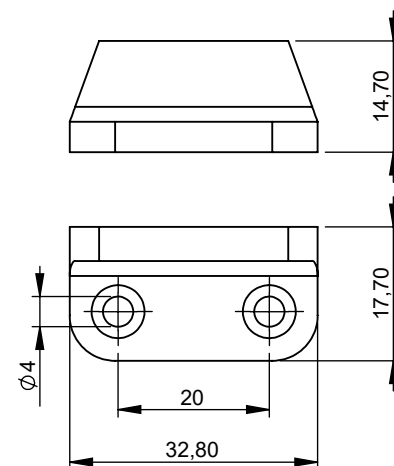
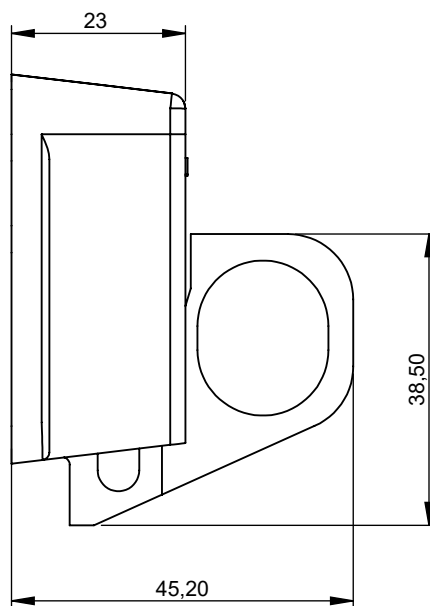
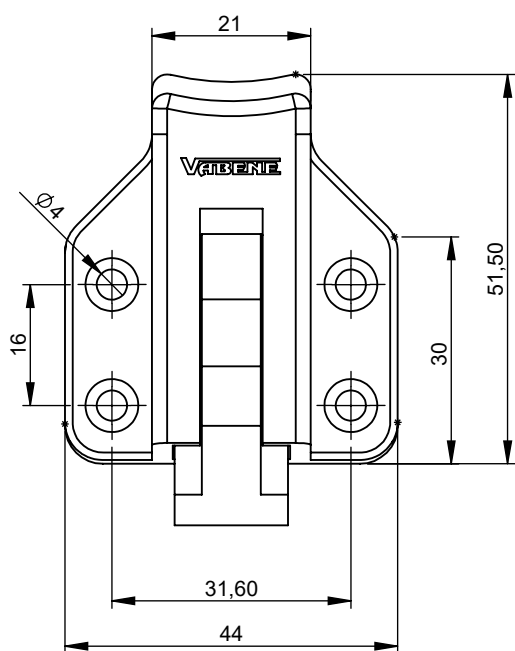
Acabamento	Código
Preto	V.GAT00060.P

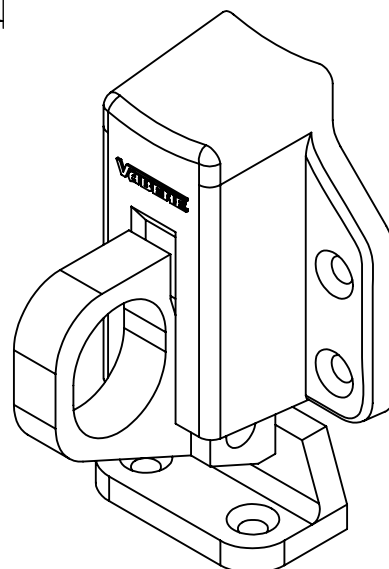
Embalagem	Quantidade
Fecho Gatilho	01
Batente	01



## Detalhamento:



Escala: 1:1



Linhas de aplicação:

Janelas Maxim-Ar em geral