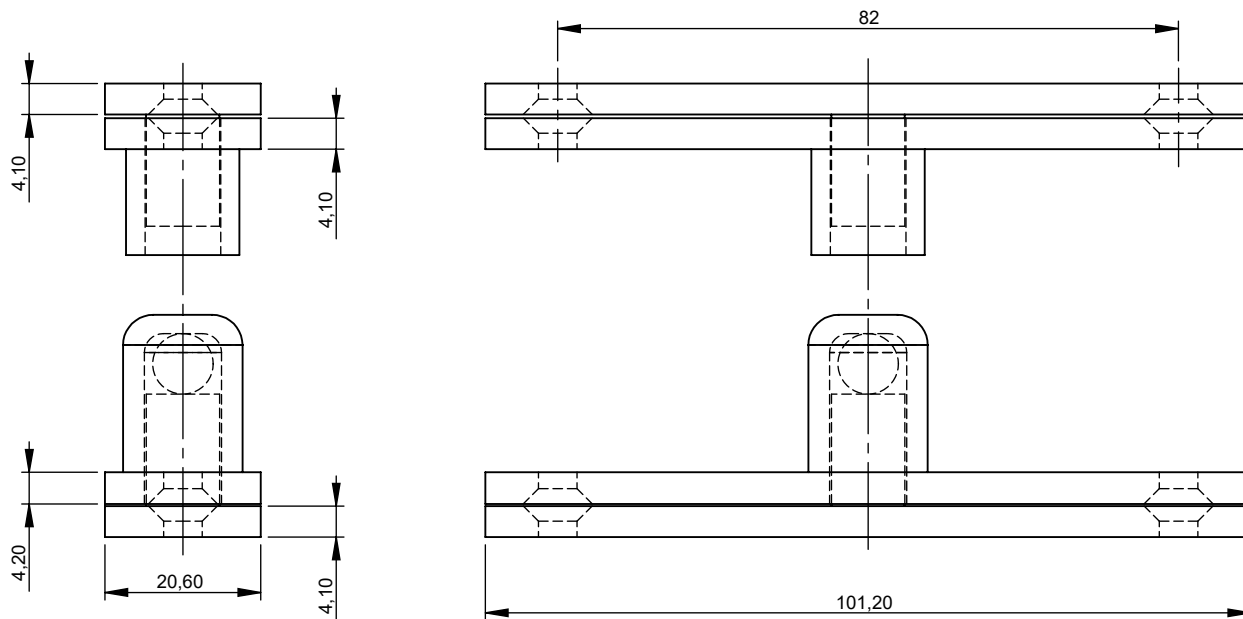




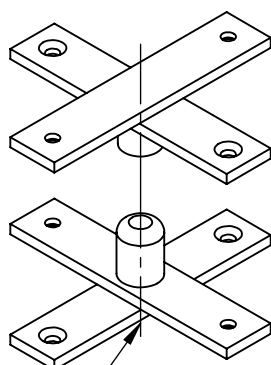
PIVOTANTE INOX SEM REGULAGEM

Linhas de Aplicação:

- Linha 30®
- Linha Gold®

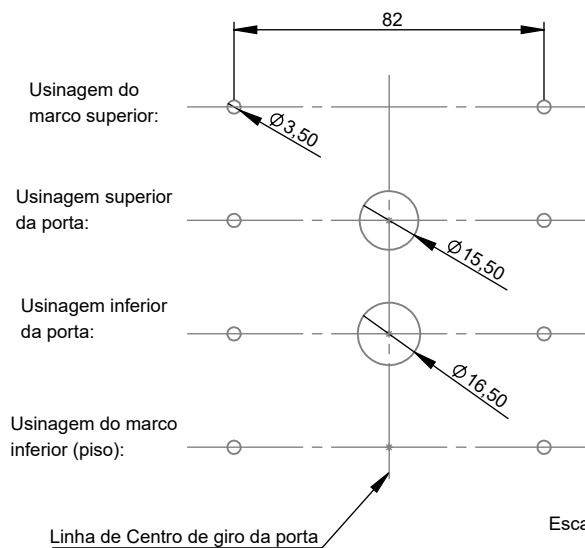


Escala: 1:1



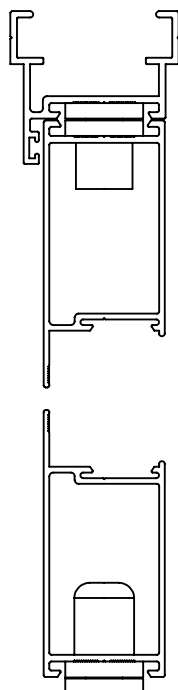
Linha de centro de giro

Usinagem:



Escala: 1:2

Aplicação em Perfil:



Escala: 1:2

CARACTERÍSTICAS:

Código:	Acabamento:
V.PIV.00003.N	Eletropolido
Componentes:	Matéria-prima:
Esfera	Inox
Pino Pivotante Externo	Inox
Haste Suporte Infeior	Inox
Guia Superior	Inox
Embalagem:	Quantidade:
	1 conjunto

Página: