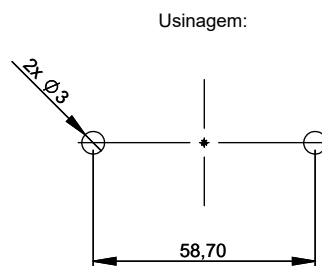
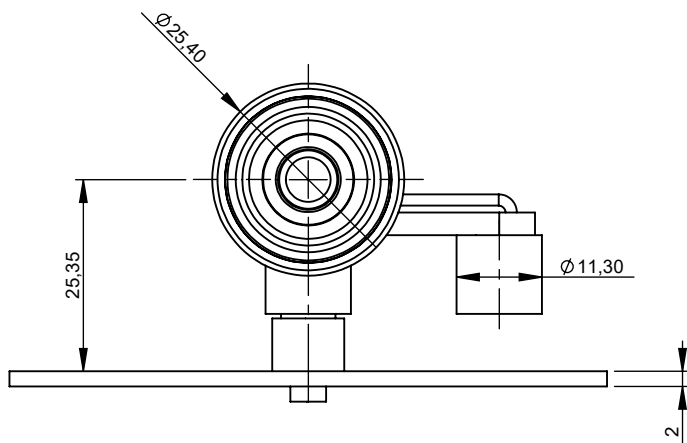




ROLDANA PARA FOLHA DE CORRER L.30

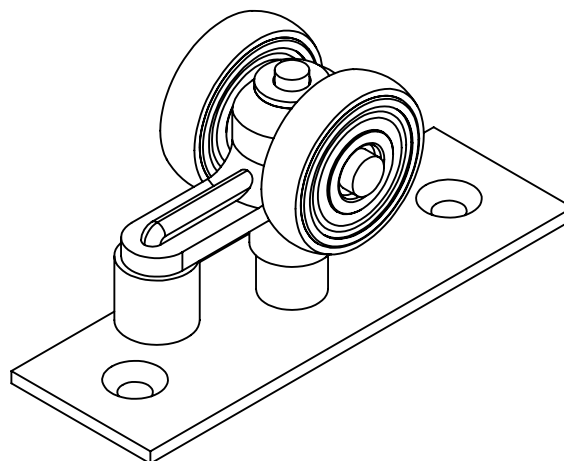
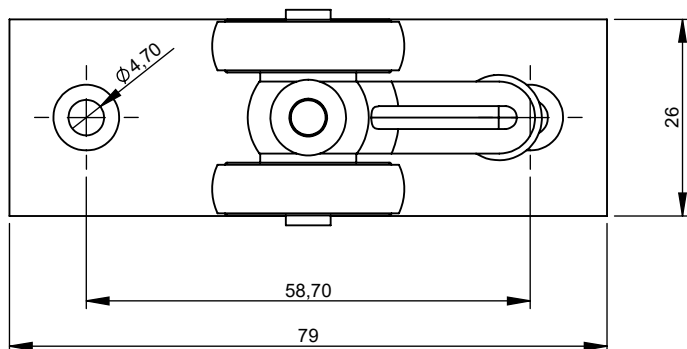
Linhas de Aplicação:

- Perfis L.30 Folha de correr

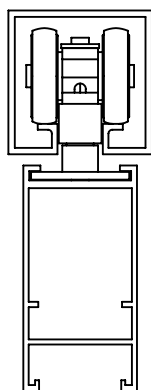


Usinagem:

- Furação para fixação da roldana



Aplicação em Perfil:



Escala: 1:2

CARACTERÍSTICAS:

Código:	Acabamento:
V.ROL.00515.B	Zincado
Componentes:	Matéria-prima:
Chapa	Aço
Haste	Aço
Rodízio	Rolamento Revestido / Polímero
Suporte	Zamac
Embalagem:	Quantidade:
	2 peças

Página: