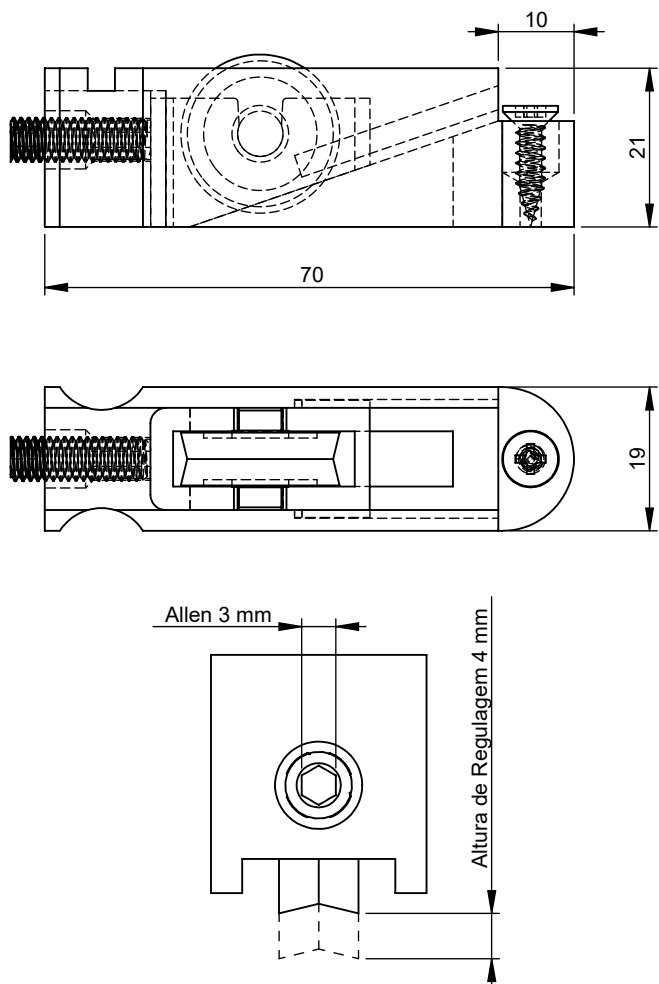


**Características:**

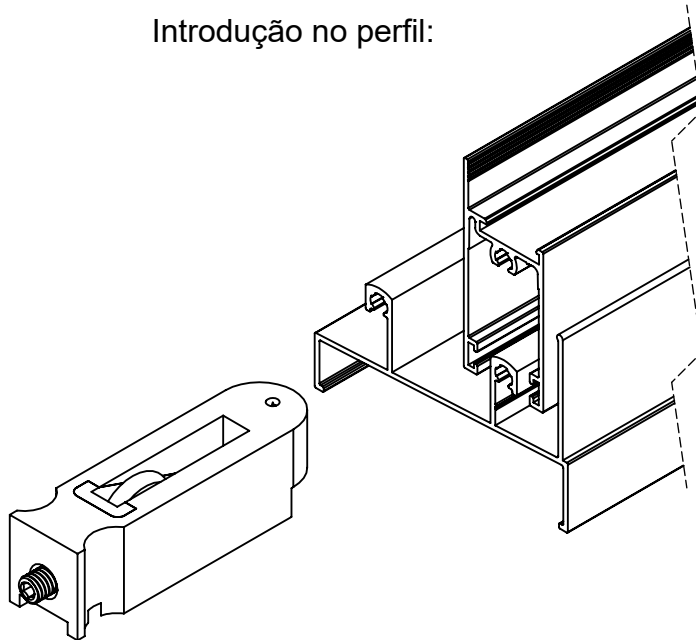
Componentes	Matéria-prima
Caixa	Polímero
Garfo	Polímero
Rodízio	Aço revestido (polímero)
Parafusos	Aço Inox
Acabamento	Código
Preto	V.ROL.00440.P
Embalagem	Quantidade
Roldana	10



**Detalhamento:**



**Introdução no perfil:**



- Capacidade de carga: 40 kg / folha

**Linhas de aplicação:**

- Suprema®
- Inova®
- Imperial 2.5®
- Aluk 2.5®
- Ecoline 2.5®
- Mega 25®
- Hydro Official®
- Absoluta®
- Italiana®

