

Características:

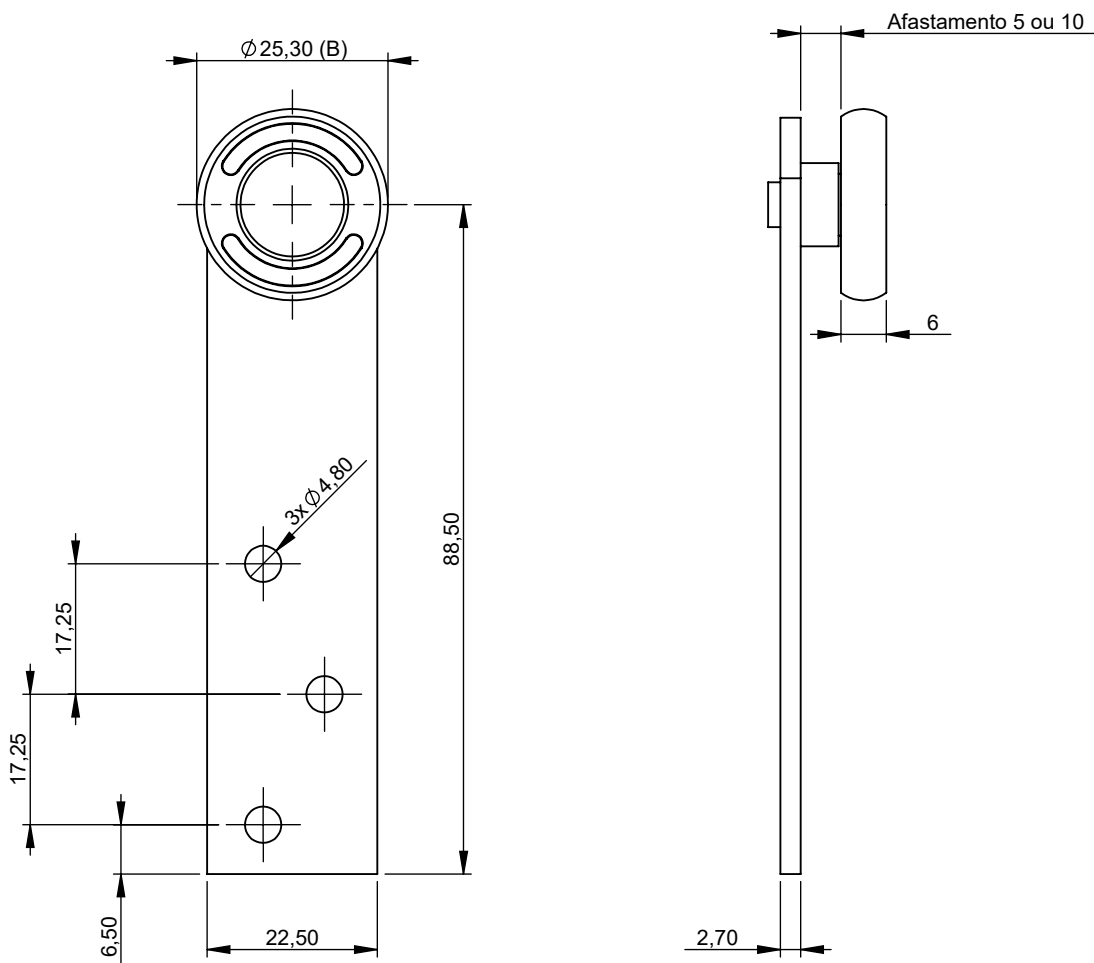
Componentes	Matéria-prima
Chapa	Aço
Eixo	Aço
Rodízio	Ver tabela abaixo

Acabamento	Rodízio (B)	Afastamento 5	Afastamento 10
Zincado	Zamak	V.ROF.01111.A	V.ROF.01112.A
	Rolamento	V.ROR.01111.A	V.ROR.01112.A
	Nylon	V.RON.01111.A	V.RON.01112.A
	Rol. Revestido	V.ROL.01111.A	V.ROL.01112.A

Embalagem	Quantidade
Roldana	01



Detalhamento:



Escala: 1:1