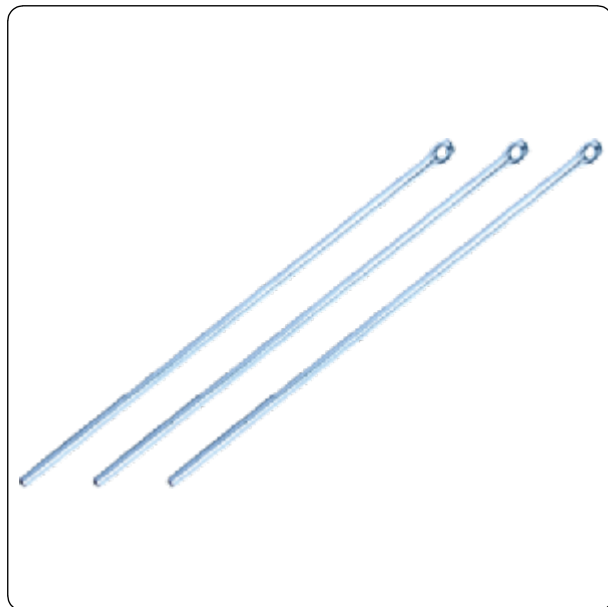
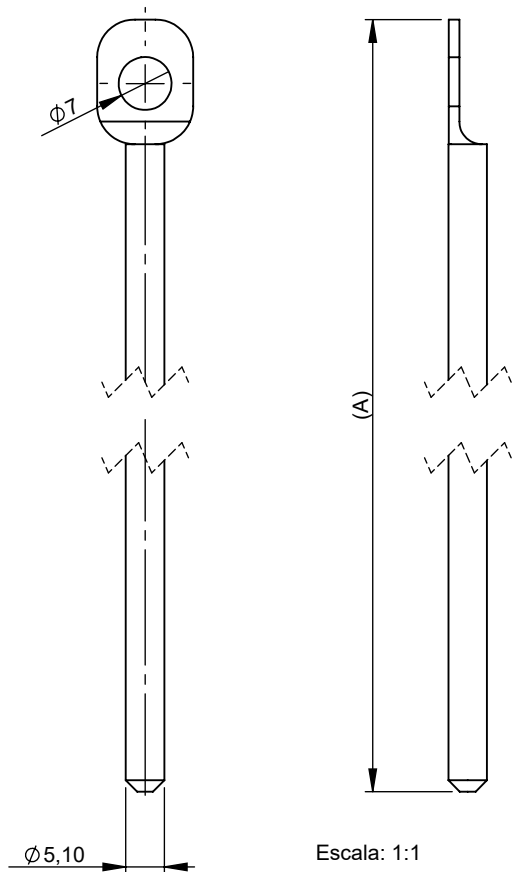


## Características:

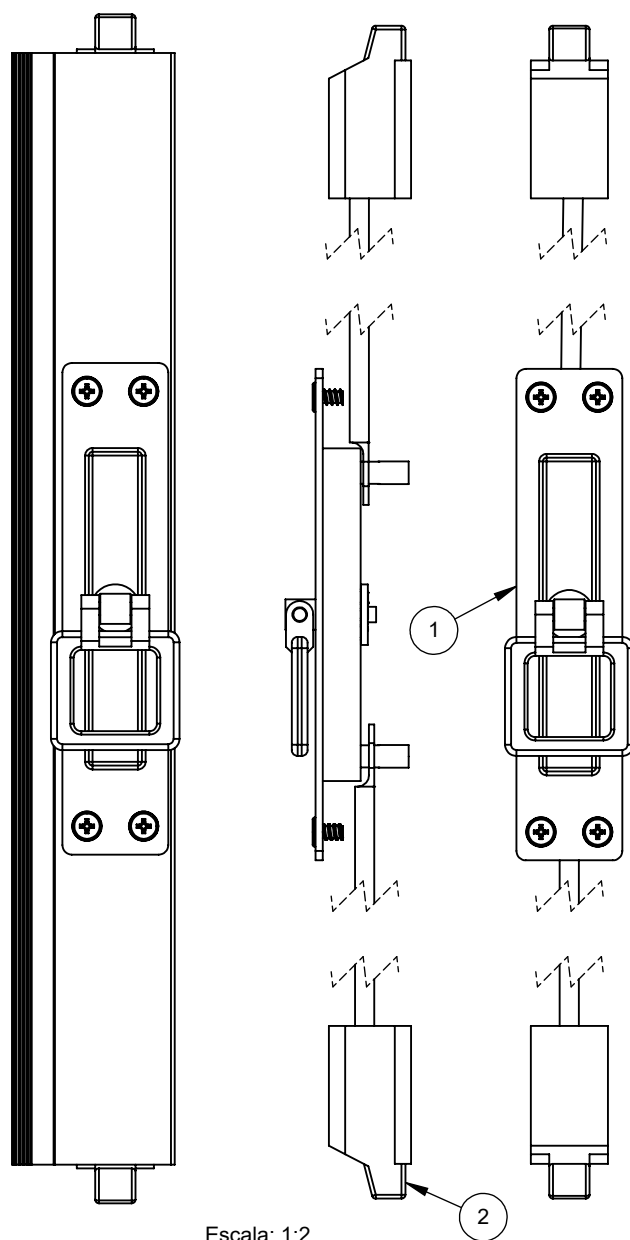
Componentes	Matéria-prima
Vareta	Aço
Acabamento	Código
Zincado	V.VAR.00010.B
Embalagem	Quantidade
Vareta	01
Dimensão	Descrição
A	Padrão: 1200 mm
	Demais medidas sob consulta



## Detalhamento:



## Aplicação:



- Vareta compatível com cremonas (1):

\*V.CRE.00030.E e V.CRE.00030.X

\*V.CRE.00031.E e V.CRE.00031.X

- Vareta compatível com ponteiras (2):

\*V.PON.00061.P

\*V.PON.00062.P

\*V.PON.00063.P

\*V.PON.00064.P

- Ver ficha técnica -Cremona Alça Quadrada-, -Cremona Alça Redonda- e -Ponteira e Guia para Vareta da Cremona- para mais informações e linhas de aplicação