

**Características:**

Componentes	Matéria-prima
Alça	Zamak
Estrutura	Zamak
Mecanismo	Zamak
Parafusos	Aço Inox

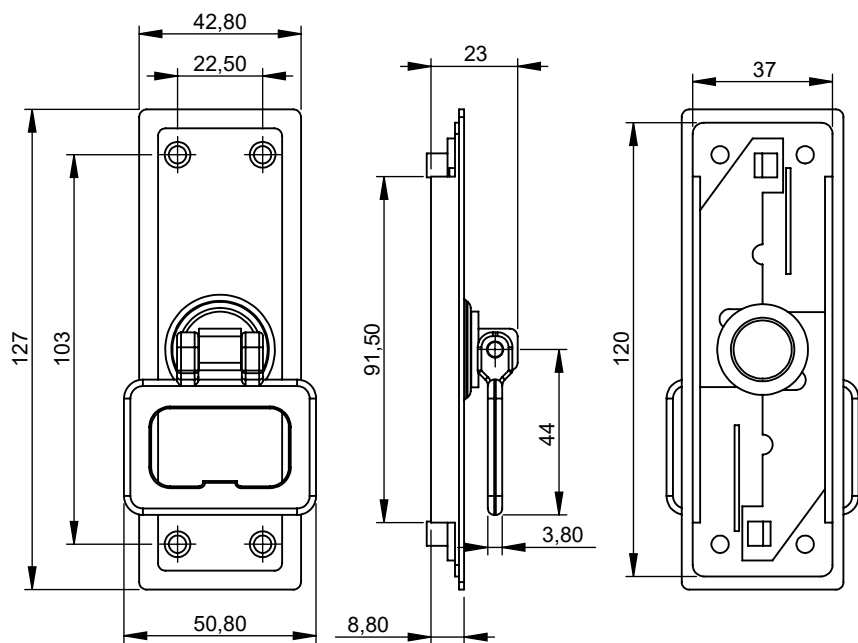
Acabamento	Código
Branco	V.CRE.00032.E
Preto	V.CRE.00032.X

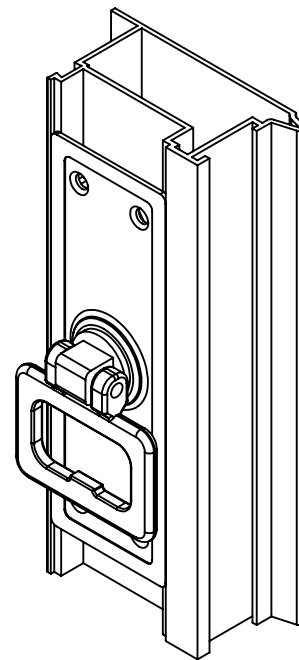
Embalagem	Quantidade
Cremona	01
Parafusos	04



**Detalhamento:**

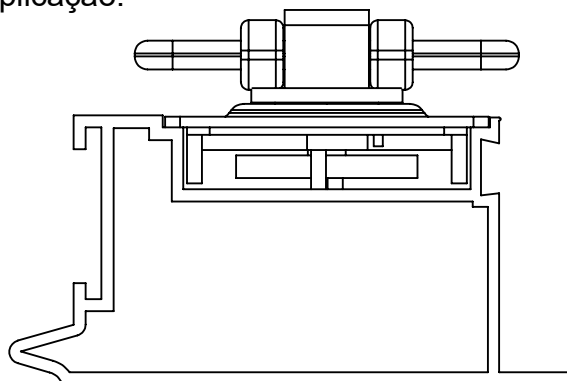


Escala: 1:2



Escala: 1:2

**Aplicação:**



Escala: 1:1

Linhas de aplicação:

Linha Italiana®