

Características:

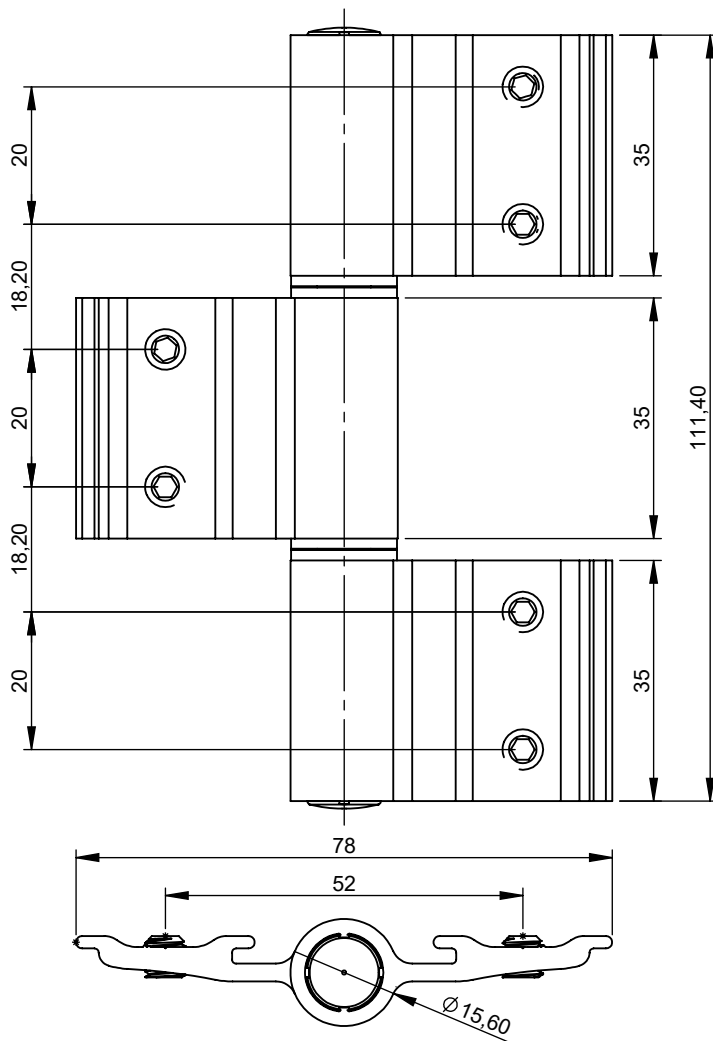
Componentes	Matéria-prima
Abas	Alumínio
Buchas	Polímero
Eixo	Alumínio
Parafusos	Aço Inox

Acabamento	Código
Branco	V.DOB.00010.E
Preto	V.DOB.00010.X

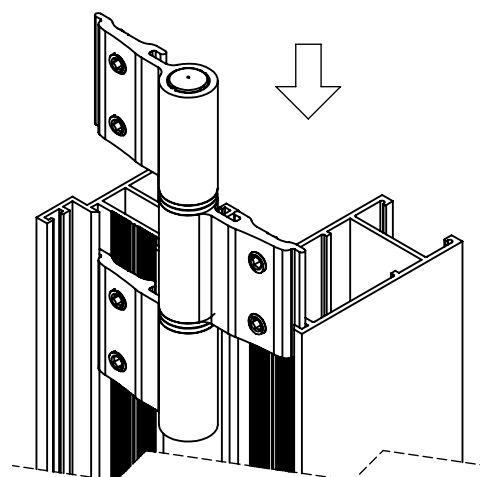
Embalagem	Quantidade
Conjunto dobradiça	01



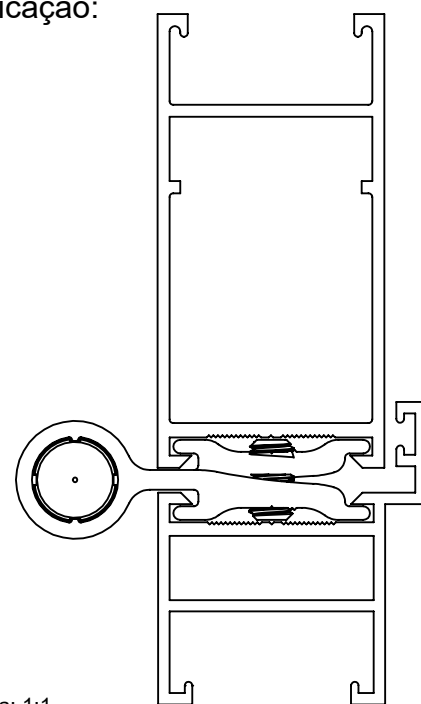
Detalhamento:



Introdução em perfil:



Aplicação:



- Utilizar chave Allen 3,00 mm para fixação

Linhas de aplicação:

- Linha 30®

Escala: 1:1