

Características:

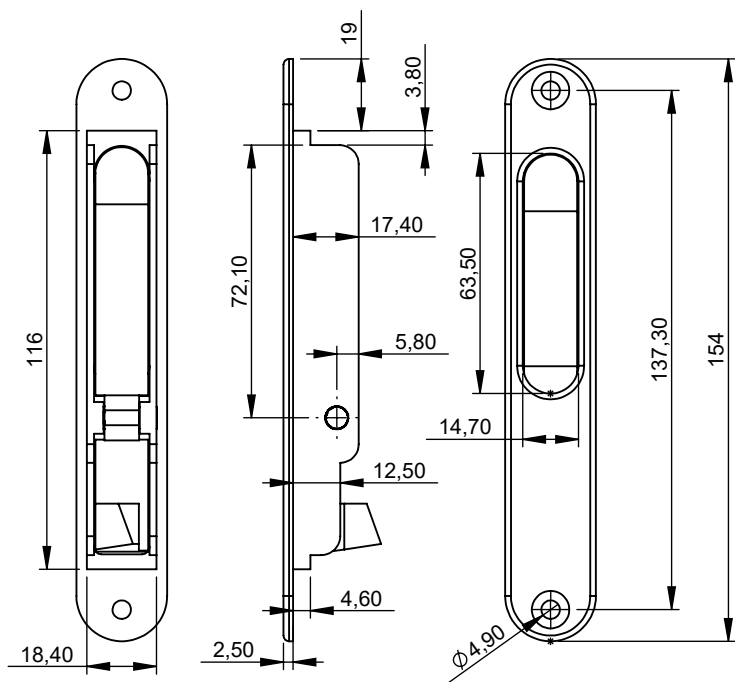
Componentes	Matéria-prima
Caixa	Zamak
Acionador	Zamak
Mola	Inox
Contrafecho	Inox
Pino	Alumínio

Acabamento	Código
Branco	V.FEC.00015.E

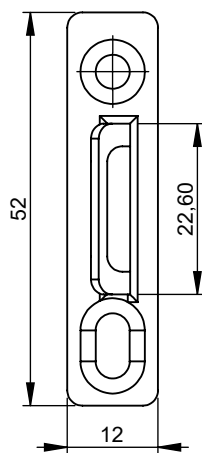
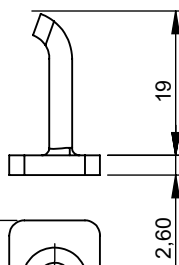
Embalagem	Quantidade
Fecho	01 (Dir. ou Esq.)
Contrafecho	01



Detalhamento:

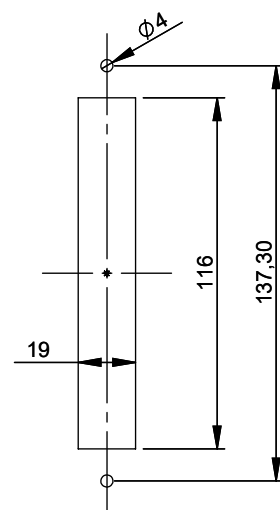


Escala: 1:2



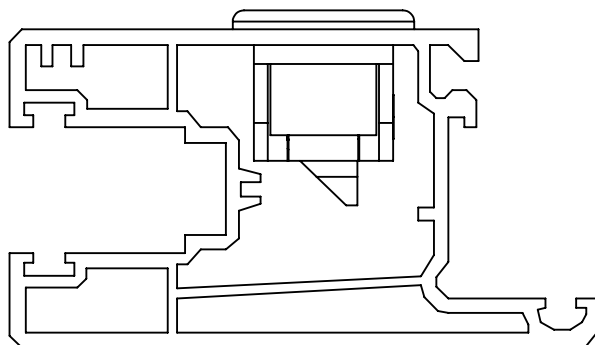
Escala: 1:1

Usinagem:



Escala: 1:2

Aplicação:



Escala 1:1

Linhas de aplicação:

Archicentro® - Linha Comfort®