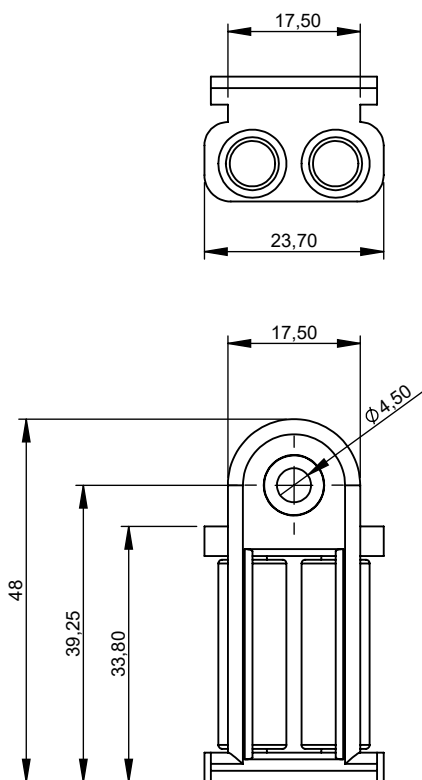


- Linha Mega 20®
- Linha Mega 25®
- Linha Mega 32®

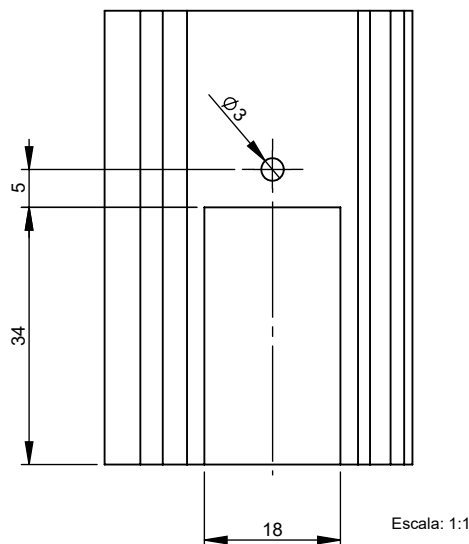
- Guia da cinta do recolhedor, para aplicações em perfis da linha Mega.

Dimensões:

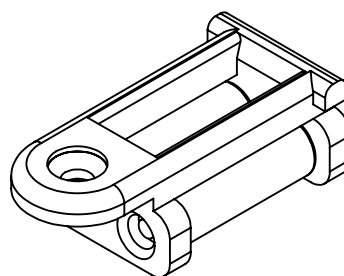


Escala: 1:1

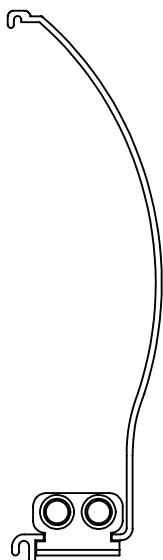
Usinagem:



- Acompanha parafuso para fixação do guia.



Aplicação em Perfil:



Escala: 1:2

CARACTERÍSTICAS:

Código:	Acabamento:
Branco	V.GUI.00025.B
Preto	V.GUI.00025.P
Componentes:	Matéria-prima:
Caixa	Polímero
Rebite	Alumínio
Rolete	Polímero
Parafuso	Aço Inox
Embalagem:	Quantidade:
	1 Conjunto