

Características:

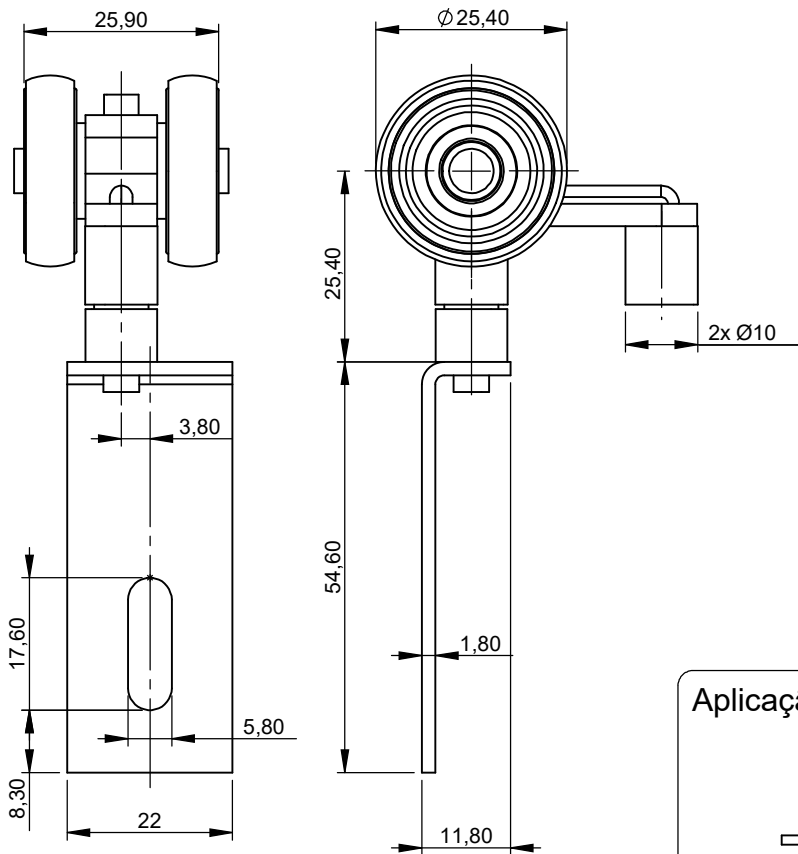
Componentes	Matéria-prima
Base	Aço
Eixo	Aço
Suporte	Zamak
Rodízio	Rolamento Revestido

Embalagem	Quantidade
Roldana	05 Pares

Acabamento	Código
Zincado	V.ROL.51108.B



Detalhamento:

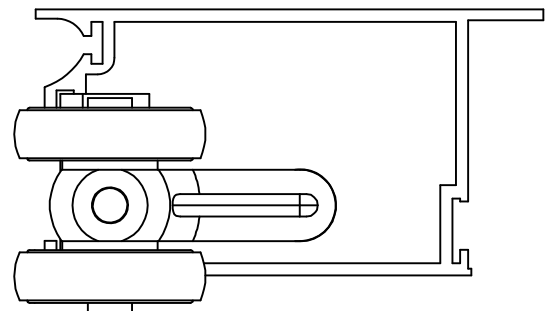


Escala: 1:1

Linhas de aplicação:

- Linha Italiana®

Aplicação:



Escala: 1:1