

Características:

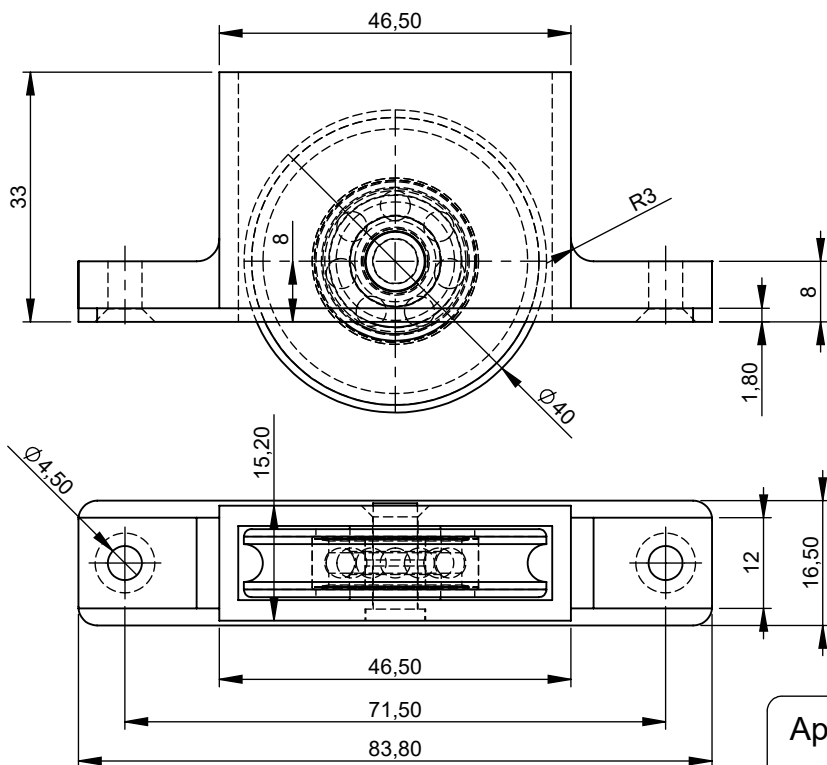
Componentes	Matéria-prima
Caixa	Zamak
Bucha	Zamak
Rebite	Aço
Rodízio	Rolamento 608 Revestido

Acabamento	Código
Zincado	V.ROL.00010.N

Embalagem	Quantidade
Roldana	10
Calço	10



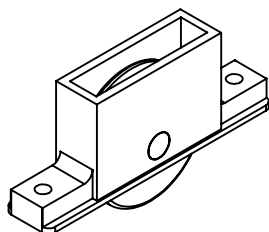
Detalhamento:



Escala: 1:1

Alturas de calço disponíveis:

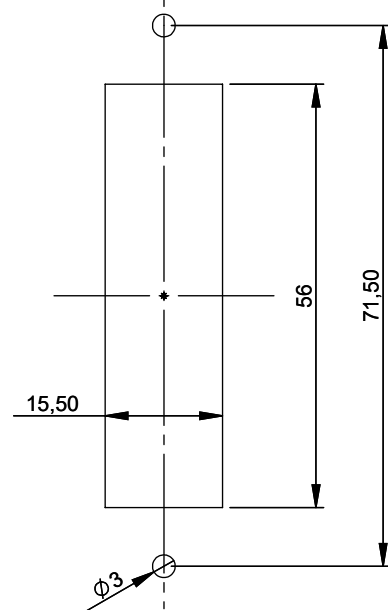
- 4,00 mm
- 5,00 mm
- 8,00 mm



Linhas de aplicação:

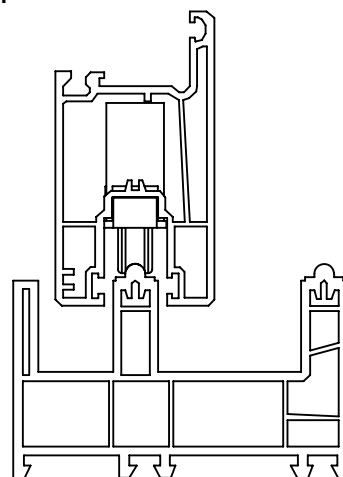
Archicentro® - Linha Comfort®

Usinagem:



Escala: 1:1

Aplicação:



Escala: 1:2