

Características:

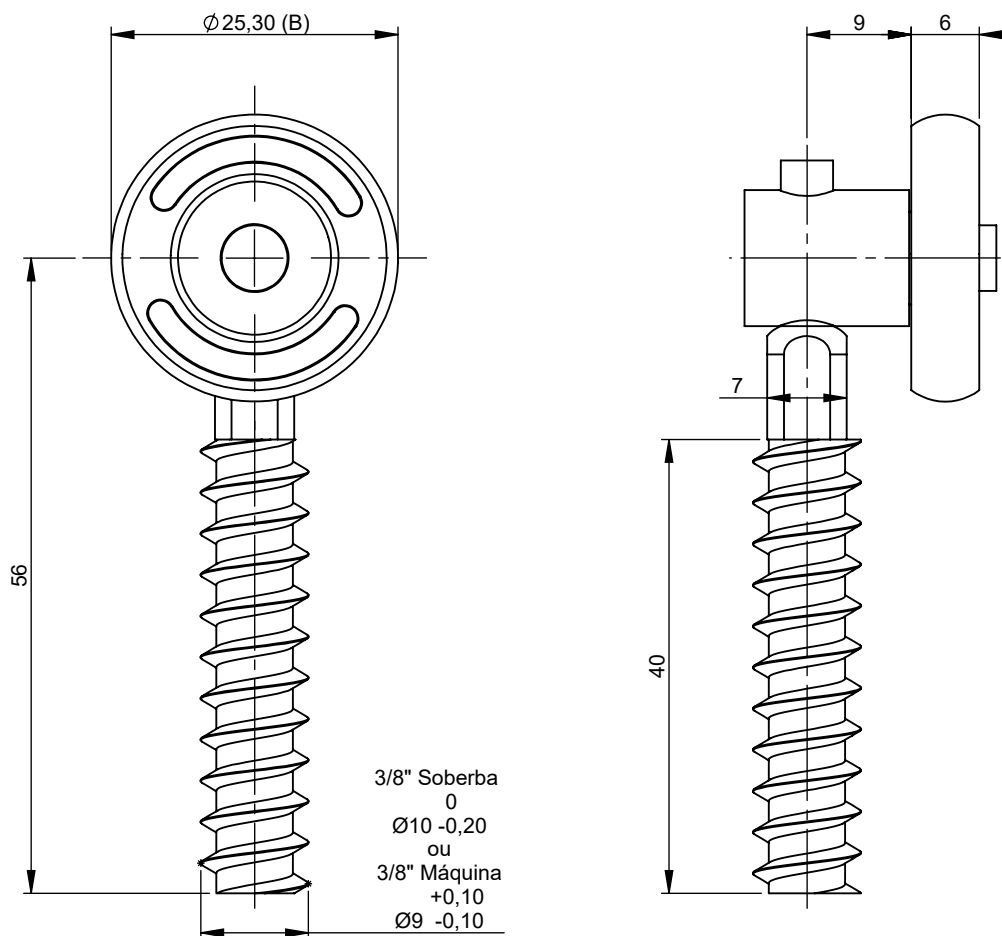
Componentes	Matéria-prima
Haste	Aço
Eixo	Aço
Rodízio	Ver tabela abaixo

Acabamento	Rodízio (B)	Haste Máquina	Haste Soberba
Zincado	Zamak	V.ROF.01148.A	V.ROF.01149.A
	Rolamento	V.ROR.01148.A	V.ROR.01149.A
	Nylon	V.RON.01148.A	V.RON.01149.A
	Rol. Revestido	V.ROL.01148.A	V.ROL.01149.A

Embalagem	Quantidade
Roldana	01



Detalhamento:



Escala: 1,5:1